



 **Taurus**

**КОНДЕНСАТОРНЫЕ
АГРЕГАТЫ НА БАЗЕ
ПОЛУГЕРМЕТИЧНЫХ
ПОРШНЕВЫХ
КОМПРЕССОРОВ
BITZER**

Производитель: ARKTON Sp. z o.o.

KABT-1/15-RU

Содержание

1. Стандартная комплектация	3
2. Опции.....	3-4
3. Структура наименования.....	4
4. Холодопроизводительность и потребляемая мощность для R404A диапазон +5°C÷-30°C	5-9
5. Технические характеристики.....	10
6. Размеры и чертежи.....	11-12
7. Сертификат CE.....	13
8. Заметки.....	14-15

Стандартная комплектация поставки

1. Рама
 - станина из листового металла покрашена порошковой краской для агрегатов с конденсаторами 33 ÷ 84
 - рама из открытых профилей покрашена порошковой краской для агрегатов с конденсаторами 104 ÷ 135
2. Компрессоры
 - полугерметичные поршневые компрессоры фирмы BIZTER заправлены маслом, оснащены:
 - смотровым стеклом
 - нагревателем картера
 - запорными вентилями на всасывании и нагнетании
 - системой защиты обмоток двигателя
 - внутренним механическим фильтром на всасывании
3. Блок конденсатора вместе с установленными вентиляторами
 - конденсатор
 - 1-но вентиляторный для агрегатов 33 ÷ 84
 - 2-х вентиляторный для агрегатов 104 ÷ 135
 - вентиляторы
 - однофазные для конденсаторов 33 ÷ 124
 - трехфазные для конденсаторов 135
4. Ресивер хладагента со смотровым стеклом и запорным вентилем на выходе
 - вертикальный для агрегатов с конденсаторами 33 ÷ 114
 - горизонтальный для агрегатов с конденсаторами 124 ÷ 135
5. Трубопроводы
 - нержавеющая сталь
6. Документация
 - инструкция по обслуживанию
 - декларация соответствия CE
 - сертификат соответствия ГОСТ Р

Опции

1. Компрессоры
 - регуляция производительности
 - легкий пуск
2. Система распределения масла
 - маслоотделитель
 - обратный клапан на нагнетании за маслоотделителем
 - электромагнитный клапан на масляной линии
 - запорный вентиль на масляной линии
 - нагревательный элемент на маслоотделитель
3. Всасывающий трубопровод
 - запорный вентиль
 - виброгаситель для агрегатов с конденсаторами 104 ÷ 135
 - отделитель жидкости для агрегатов с конденсаторами 104 ÷ 135
4. Жидкостная линия
 - фильтр-осушитель
 - электромагнитный клапан
 - смотровое стекло
 - запорный вентиль
5. Электрический присоединительный ящик установлен на агрегате вместе с электрической проводкой: вентиляторов конденсатора, нагревателя картера компрессора, масляной защиты (если выступает), защитного регулятора давления (если выступает) и питания компрессора.
6. Регуляция скорости вращения вентиляторов конденсатора
7. Вентиляторы конденсатора
 - с трёхфазным двигателем для агрегатов с конденсаторами 33 ÷ 124
 - с однофазным двигателем для агрегатов с конденсаторами 135
8. Дополнительное защитно-управляющие оборудование
 - регулятор давления HP
 - регулятор давления LP
 - регулятор давления HP/LP
9. Изоляция
 - изолированный всасывающий трубопровод
 - изоляция маслоотделителя
 - изоляция отделителя жидкости
10. Корпус простой или звукопоглощающий

Структура наименования

AA - B K - 84 / 4CES-9 Y R1 E
 1 2 3 4 5 6 7 8

- 1 – конденсаторный агрегат
- 2 – производитель компрессора
- 3 – версия исполнения каталожная (K) / индивидуальная (I)
- 4 – модель конденсатора
- 5 – модель компрессора
- 6 – вид масла (Y – полиэфирное масло)
- 7 – регуляция производительности (цифра 1 обозначает одну комплектную регуляцию на компрессоре)
- 8 – электрический шкаф

Холодопроизводительность и потребляемая мощность для хладагента R404A

Модель	t _a	Q _o Холодопроизводительность [кВт] P _e ¹⁾ Потребляемая мощность [кВт]	Температура испарения хладагента [°C]							
			5	0	-5	-10	-15	-20	-25	-30
			Q _o	P _e	Q _o	P _e	Q _o	P _e	Q _o	P _e
AA-BK-33/2KES-05Y	27	Q _o	3,43	2,96	2,53	2,12	1,75	1,42	1,12	0,85
		P _e	1,01	0,94	0,88	0,82	0,76	0,70	0,64	0,57
	32	Q _o	3,12	2,69	2,28	1,91	1,57	1,26	0,99	0,74
		P _e	1,08	1,00	0,93	0,86	0,79	0,72	0,65	0,57
	43	Q _o	2,45	2,10	1,77	1,47	1,19	0,95	0,73	0,53
		P _e	1,22	1,12	1,03	0,94	0,85	0,76	0,66	0,56
AA-BK-33/2JES-07Y	27	Q _o	4,21	3,68	3,17	2,70	2,26	1,86	1,49	1,17
		P _e	1,49	1,37	1,26	1,15	1,06	0,96	0,86	0,76
	32	Q _o	3,85	3,35	2,88	2,45	2,04	1,67	1,34	1,04
		P _e	1,58	1,45	1,32	1,21	1,10	0,98	0,88	0,76
	43	Q _o	-	2,64	2,26	1,90	1,58	1,28	1,00	0,76
		P _e	-	1,62	1,46	1,32	1,18	1,03	0,89	0,75
AA-BK-44/2HES-1Y	27	Q _o	-	4,97	4,25	3,58	2,98	2,44	1,95	1,53
		P _e	-	1,74	1,59	1,45	1,31	1,18	1,06	0,94
	32	Q _o	-	4,54	3,87	3,26	2,70	2,20	1,75	1,36
		P _e	-	1,84	1,67	1,51	1,36	1,22	1,08	0,94
	43	Q _o	-	-	3,07	2,56	2,10	1,69	1,33	1,00
		P _e	-	-	1,84	1,64	1,45	1,26	1,09	0,92
AA-BK-44/2HES-2Y	27	Q _o	5,88	5,07	4,33	3,65	3,03	2,48	1,98	1,55
		P _e	1,80	1,68	1,56	1,45	1,33	1,21	1,08	0,96
	32	Q _o	5,38	4,64	3,95	3,32	2,75	2,24	1,79	1,38
		P _e	1,91	1,78	1,64	1,51	1,37	1,24	1,10	0,96
	43	Q _o	4,32	3,71	3,15	2,63	2,17	1,75	1,38	1,04
		P _e	2,14	1,97	1,80	1,63	1,45	1,28	1,11	0,94
AA-BK-44/2GES-2Y	27	Q _o	6,45	5,60	4,81	4,08	3,41	2,81	2,27	1,79
		P _e	2,19	2,03	1,87	1,72	1,57	1,42	1,27	1,11
	32	Q _o	5,90	5,12	4,39	3,72	3,11	2,55	2,06	1,62
		P _e	2,34	2,15	1,97	1,80	1,63	1,46	1,30	1,13
	43	Q _o	4,72	4,09	3,50	2,95	2,46	2,01	1,61	1,25
		P _e	2,65	2,42	2,20	1,98	1,77	1,56	1,36	1,16
AA-BK-44/2FES-2Y	27	Q _o	-	6,52	5,64	4,82	4,06	3,36	2,73	2,16
		P _e	-	2,61	2,40	2,19	1,98	1,77	1,57	1,37
	32	Q _o	-	-	5,12	4,37	3,67	3,03	2,45	1,93
		P _e	-	-	2,52	2,29	2,06	1,83	1,61	1,39
	43	Q _o	-	-	4,01	3,41	2,86	2,35	1,89	1,47
		P _e	-	-	2,81	2,52	2,24	1,97	1,70	1,45
AA-BK-44/2FES-3Y	27	Q _o	7,40	6,49	5,62	4,81	4,05	3,35	2,72	2,15
		P _e	2,84	2,60	2,38	2,16	1,95	1,75	1,55	1,36
	32	Q _o	6,71	5,88	5,10	4,36	3,67	3,03	2,46	1,93
		P _e	3,02	2,75	2,50	2,26	2,03	1,80	1,59	1,38
	43	Q _o	-	4,59	3,97	3,39	2,85	2,36	1,90	1,47
		P _e	-	3,08	2,78	2,48	2,19	1,92	1,65	1,40
AA-BK-53/2FES-3Y	27	Q _o	7,65	6,69	5,78	4,93	4,14	3,42	2,77	2,19
		P _e	2,78	2,55	2,34	2,13	1,93	1,74	1,55	1,36
	32	Q _o	6,95	6,07	5,24	4,46	3,75	3,09	2,50	1,96
		P _e	2,96	2,71	2,47	2,24	2,01	1,79	1,58	1,38
	43	Q _o	-	4,74	4,09	3,48	2,92	2,40	1,93	1,49
		P _e	-	3,04	2,75	2,46	2,18	1,91	1,65	1,40
AA-BK-44/2EES-2Y	27	Q _o	-	7,79	6,80	5,86	4,98	4,15	3,39	2,70
		P _e	-	3,17	2,86	2,57	2,28	2,01	1,76	1,51
	32	Q _o	-	-	6,17	5,32	4,51	3,76	3,07	2,43
		P _e	-	-	2,96	2,64	2,34	2,06	1,79	1,53
	43	Q _o	-	-	-	4,12	3,48	2,89	2,34	1,83
		P _e	-	-	-	2,75	2,42	2,10	1,79	1,50

Требуетсa дополнительное охлаждение вентилятором конденсатора.

Холодопроизводительность и потребляемая мощность для хладагента R404A

Модель	t _a	Q _o Холодопроизводительность [кВт] P _e ¹⁾ Потребляемая мощность [кВт]	Температура испарения хладагента [°C]							
			5	0	-5	-10	-15	-20	-25	-30
AA-BK-53/2EES-2Y	27	Q _o	-	8,07	7,02	6,03	5,10	4,24	3,46	2,74
		P _e	-	3,12	2,82	2,54	2,26	2,00	1,75	1,51
	32	Q _o	-	-	6,38	5,48	4,63	3,85	3,13	2,47
		P _e	-	-	2,93	2,62	2,33	2,05	1,78	1,53
	43	Q _o	-	-	4,96	4,25	3,58	2,96	2,39	1,86
		P _e	-	-	3,09	2,74	2,41	2,10	1,79	1,50
AA-BK-64/2EES-3Y	27	Q _o	11,27	9,69	8,25	6,93	5,75	4,69	3,76	2,94
		P _e	2,94	2,75	2,55	2,35	2,15	1,94	1,73	1,52
	32	Q _o	10,34	8,88	7,56	6,35	5,26	4,29	3,43	2,67
		P _e	3,12	2,91	2,69	2,46	2,24	2,01	1,78	1,55
	43	Q _o	8,24	7,06	5,98	5,01	4,14	3,36	2,66	2,05
		P _e	3,45	3,19	2,92	2,64	2,37	2,09	1,82	1,55
AA-BK-53/2DES-2Y	27	Q _o	-	-	7,88	6,83	5,84	4,90	4,03	3,23
		P _e	-	-	3,55	3,18	2,82	2,48	2,17	1,86
	32	Q _o	-	-	7,14	6,19	5,29	4,43	3,64	2,91
		P _e	-	-	3,67	3,28	2,90	2,54	2,21	1,89
	43	Q _o	-	-	-	4,78	4,07	3,41	2,79	2,20
		P _e	-	-	-	3,42	3,00	2,60	2,23	1,87
AA-BK-64/2DES-3Y	27	Q _o	12,91	11,17	9,55	8,08	6,73	5,53	4,45	3,51
		P _e	3,65	3,39	3,12	2,86	2,60	2,34	2,08	1,83
	32	Q _o	11,83	10,23	8,75	7,39	6,16	5,06	4,07	3,20
		P _e	3,87	3,58	3,29	3,00	2,71	2,43	2,14	1,86
	43	Q _o	9,39	8,10	6,92	5,83	4,85	3,97	3,18	2,47
		P _e	4,27	3,92	3,57	3,23	2,88	2,54	2,21	1,88
AA-BK-64/2CES-3Y	27	Q _o	-	13,08	11,27	9,60	8,07	6,68	5,43	4,31
		P _e	-	4,40	4,03	3,66	3,30	2,96	2,62	2,29
	32	Q _o	-	11,98	10,32	8,79	7,38	6,11	4,96	3,94
		P _e	-	4,66	4,24	3,84	3,45	3,07	2,70	2,35
	43	Q _o	-	-	8,18	6,95	5,83	4,81	3,89	3,06
		P _e	-	-	4,63	4,15	3,69	3,24	2,82	2,41
AA-BK-84/2CES-4Y	27	Q _o	15,96	13,82	11,84	10,03	8,39	6,91	5,59	4,43
		P _e	4,43	4,12	3,81	3,50	3,19	2,88	2,58	2,27
	32	Q _o	14,64	12,68	10,87	9,21	7,70	6,34	5,13	4,06
		P _e	4,71	4,37	4,03	3,69	3,34	3,00	2,67	2,33
	43	Q _o	11,68	10,10	8,65	7,33	6,13	5,04	4,07	3,20
		P _e	5,24	4,83	4,42	4,00	3,59	3,19	2,79	2,40
AA-BK-64/4FES-3Y	27	Q _o	-	13,99	12,02	10,20	8,54	7,05	5,72	4,56
		P _e	-	4,77	4,40	4,02	3,64	3,26	2,89	2,53
	32	Q _o	-	12,77	10,98	9,32	7,82	6,46	5,25	4,19
		P _e	-	5,02	4,61	4,20	3,80	3,39	2,99	2,61
	43	Q _o	-	-	8,64	7,34	6,16	5,10	4,15	3,31
		P _e	-	-	4,98	4,51	4,04	3,58	3,12	2,68
AA-BK-84/4FES-5Y	27	Q _o	17,18	14,84	12,68	10,70	8,91	7,31	5,90	4,68
		P _e	4,75	4,46	4,15	3,83	3,50	3,17	2,84	2,51
	32	Q _o	15,69	13,56	11,60	9,80	8,17	6,72	5,44	4,32
		P _e	5,03	4,71	4,37	4,02	3,67	3,31	2,95	2,59
	43	Q _o	12,38	10,70	9,16	7,76	6,50	5,36	4,36	3,46
		P _e	5,52	5,15	4,75	4,35	3,93	3,51	3,09	2,68
AA-BK-64/4EES-4Y	27	Q _o	-	16,50	14,30	12,24	10,34	8,60	7,03	5,63
		P _e	-	6,45	5,87	5,29	4,74	4,20	3,68	3,19
	32	Q _o	-	-	13,04	11,17	9,44	7,85	6,43	5,15
		P _e	-	-	6,13	5,52	4,93	4,35	3,80	3,27
	43	Q _o	-	-	-	8,79	7,43	6,19	5,07	4,05
		P _e	-	-	-	5,91	5,24	4,58	3,96	3,36

Требуются дополнительное охлаждение вентилятором конденсатора.

Холодопроизводительность и потребляемая мощность для хладагента R404A

Модель	t _a	Q _o Холодопроизводительность [кВт] P _e ¹⁾ Потребляемая мощность [кВт]	Температура испарения хладагента [°C]							
			5	0	-5	-10	-15	-20	-25	-30
AA-BK-84/4EES-6Y	27	Q _o	20,24	17,59	15,12	12,84	10,74	8,86	7,18	5,70
		P _e	6,37	5,90	5,43	4,95	4,47	4,00	3,54	3,09
	32	Q _o	18,45	16,05	13,80	11,72	9,82	8,11	6,58	5,22
		P _e	6,70	6,20	5,68	5,17	4,66	4,15	3,65	3,16
	43	Q _o	-	12,64	10,87	9,25	7,76	6,42	5,21	4,13
		P _e	-	6,71	6,12	5,53	4,94	4,36	3,79	3,23
AA-BK-104/4EES-6Y	27	Q _o	22,10	19,03	16,20	13,63	11,31	9,25	7,45	5,88
		P _e	5,99	5,60	5,19	4,77	4,34	3,91	3,48	3,05
	32	Q _o	20,32	17,49	14,89	12,53	10,40	8,51	6,85	5,41
		P _e	6,36	5,92	5,47	5,01	4,54	4,07	3,60	3,14
	43	Q _o	16,32	14,02	11,92	10,03	8,33	6,82	5,49	4,32
		P _e	7,05	6,52	5,99	5,44	4,88	4,32	3,77	3,23
AA-BK-84/4DES-5Y	27	Q _o	-	20,09	17,37	14,84	12,51	10,39	8,49	6,81
		P _e	-	7,53	6,86	6,20	5,56	4,93	4,34	3,77
	32	Q _o	-	-	15,89	13,58	11,45	9,51	7,77	6,23
		P _e	-	-	7,18	6,47	5,78	5,12	4,48	3,87
	43	Q _o	-	-	12,64	10,79	9,09	7,55	6,16	4,92
		P _e	-	-	7,78	6,97	6,18	5,42	4,69	4,00
AA-BK-104/4DES-7Y	27	Q _o	25,39	21,97	18,82	15,92	13,30	10,96	8,89	7,07
		P _e	7,39	6,88	6,35	5,82	5,29	4,76	4,23	3,72
	32	Q _o	23,38	20,23	17,32	14,66	12,25	10,09	8,18	6,51
		P _e	7,81	7,25	6,68	6,10	5,52	4,95	4,38	3,82
	43	Q _o	18,92	16,33	13,96	11,80	9,86	8,13	6,59	5,23
		P _e	8,62	7,96	7,29	6,61	5,94	5,27	4,61	3,97
AA-BK-114/4DES-7Y	27	Q _o	26,59	22,89	19,50	16,42	13,66	11,21	9,05	7,19
		P _e	7,12	6,66	6,19	5,70	5,20	4,70	4,19	3,69
	32	Q _o	24,54	21,12	17,98	15,14	12,60	10,34	8,35	6,62
		P _e	7,57	7,06	6,54	6,00	5,45	4,90	4,34	3,80
	43	Q _o	19,92	17,12	14,56	12,26	10,20	8,37	6,76	5,35
		P _e	8,45	7,83	7,19	6,54	5,89	5,24	4,59	3,96
AA-BK-84/4CES-6Y	27	Q _o	-	-	19,89	17,07	14,45	12,05	9,88	7,94
		P _e	-	-	8,45	7,58	6,74	5,95	5,19	4,48
	32	Q _o	-	-	18,19	15,59	13,19	10,99	9,00	7,22
		P _e	-	-	8,79	7,86	6,98	6,13	5,33	4,57
	43	Q _o	-	-	-	12,40	10,46	8,69	7,09	5,66
		P _e	-	-	-	8,38	7,39	6,43	5,53	4,68
AA-BK-104/4CES-6Y	27	Q _o	-	25,36	21,79	18,51	15,52	12,83	10,43	8,32
		P _e	-	8,80	8,03	7,27	6,52	5,80	5,10	4,42
	32	Q _o	-	23,40	20,08	17,03	14,26	11,77	9,55	7,60
		P _e	-	9,25	8,41	7,58	6,78	6,00	5,25	4,52
	43	Q _o	-	-	16,31	13,77	11,47	9,42	7,61	6,01
		P _e	-	-	9,13	8,18	7,25	6,35	5,49	4,67
AA-BK-114/4CES-9Y	27	Q _o	30,77	26,59	22,74	19,22	16,04	13,20	10,70	8,50
		P _e	9,21	8,51	7,80	7,10	6,41	5,72	5,05	4,40
	32	Q _o	28,42	24,53	20,96	17,70	14,76	12,14	9,82	7,79
		P _e	9,76	8,98	8,21	7,44	6,68	5,94	5,21	4,50
	43	Q _o	23,14	19,93	16,98	14,32	11,92	9,78	7,89	6,22
		P _e	10,84	9,91	8,99	8,08	7,18	6,31	5,46	4,66
AA-BK-124/4CES-9Y	27	Q _o	31,96	27,51	23,44	19,75	16,43	13,48	10,89	8,64
		P _e	8,92	8,28	7,63	6,98	6,32	5,66	5,01	4,38
	32	Q _o	29,55	25,41	21,63	18,20	15,13	12,40	10,00	7,91
		P _e	9,50	8,78	8,06	7,33	6,61	5,89	5,18	4,49
	43	Q _o	24,05	20,67	17,59	14,80	12,30	10,08	8,12	6,40
		P _e	10,67	9,78	8,88	8,00	7,13	6,27	5,44	4,64

Требуются дополнительное охлаждение вентилятором конденсатора.

Холодопроизводительность и потребляемая мощность для хладагента R404A

Модель	t _a	Q _o Холодопроизводительность [кВт] P _e ¹⁾ Потребляемая мощность [кВт]	Температура испарения хладагента [°C]							
			5	0	-5	-10	-15	-20	-25	-30
AA-BK-104/4TES-9Y	27	Q _o	-	29,70	25,73	22,00	18,54	15,37	12,50	9,95
		P _e	-	11,71	10,44	9,25	8,14	7,10	6,13	5,22
	32	Q _o	-	-	23,55	20,11	16,93	14,01	11,37	9,02
		P _e	-	-	10,89	9,62	8,43	7,31	6,27	5,31
	43	Q _o	-	-	-	16,00	13,41	11,04	8,91	7,00
		P _e	-	-	-	10,32	8,97	7,71	6,53	5,44
AA-BK-114/4TES-9Y	27	Q _o	-	31,60	27,18	23,09	19,33	15,93	12,89	10,20
		P _e	-	11,29	10,13	9,03	7,99	7,01	6,07	5,20
	32	Q _o	-	-	24,93	21,15	17,68	14,54	11,74	9,27
		P _e	-	-	10,61	9,42	8,30	7,23	6,23	5,29
	43	Q _o	-	-	19,96	16,87	14,06	11,52	9,24	7,23
		P _e	-	-	11,56	10,18	8,88	7,65	6,50	5,43
AA-BK-124/4TES-12Y	27	Q _o	38,19	33,06	28,29	23,91	19,93	16,35	13,18	10,40
		P _e	11,55	10,56	9,59	8,63	7,71	6,81	5,95	5,12
	32	Q _o	35,12	30,36	25,95	21,91	18,24	14,95	12,02	9,46
		P _e	12,18	11,10	10,04	9,01	8,00	7,03	6,10	5,21
	43	Q _o	-	24,22	20,72	17,50	14,57	11,94	9,59	7,51
		P _e	-	12,22	10,96	9,74	8,57	7,44	6,37	5,37
AA-BK-114/4PES-12Y	27	Q _o	-	34,73	29,94	25,46	21,33	17,56	14,17	11,17
		P _e	-	12,77	11,44	10,17	8,97	7,83	6,75	5,73
	32	Q _o	-	-	27,35	23,22	19,41	15,94	12,82	10,05
		P _e	-	-	11,84	10,49	9,21	7,99	6,84	5,76
	43	Q _o	-	-	21,61	18,27	15,19	12,39	9,88	7,64
		P _e	-	-	12,53	11,00	9,55	8,17	6,87	5,66
AA-BK-124/4PES-12Y	27	Q _o	-	36,50	31,31	26,49	22,09	18,11	14,56	11,43
		P _e	-	12,46	11,21	10,01	8,86	7,76	6,71	5,72
	32	Q _o	-	33,45	28,64	24,19	20,12	16,45	13,18	10,29
		P _e	-	12,99	11,65	10,36	9,13	7,94	6,82	5,76
	43	Q _o	-	-	22,60	19,06	15,81	12,88	10,25	7,92
		P _e	-	-	12,43	10,94	9,52	8,16	6,88	5,69
AA-BK-135/4PES-15Y	27	Q _o	46,78	40,12	34,01	28,46	23,47	19,04	15,17	11,80
		P _e	12,62	11,60	10,58	9,57	8,56	7,57	6,60	5,66
	32	Q _o	42,97	36,79	31,13	26,00	21,40	17,32	13,74	10,65
		P _e	13,35	12,22	11,09	9,97	8,86	7,78	6,72	5,70
	43	Q _o	34,59	29,49	24,85	20,66	16,93	13,62	10,72	8,20
		P _e	14,79	13,41	12,05	10,70	9,39	8,11	6,88	5,72
AA-BK-124/4NES-14Y	27	Q _o	-	40,85	35,35	30,19	25,42	21,05	17,11	13,62
		P _e	-	15,42	13,88	12,41	10,99	9,64	8,36	7,15
	32	Q _o	-	-	32,32	27,58	23,19	19,18	15,56	12,34
		P _e	-	-	14,37	12,81	11,31	9,88	8,51	7,23
	43	Q _o	-	-	25,30	21,61	18,18	15,04	12,17	9,60
		P _e	-	-	15,21	13,45	11,75	10,14	8,60	7,17
AA-BK-135/4NES-14Y	27	Q _o	-	45,69	39,02	32,90	27,37	22,41	18,04	14,23
		P _e	-	14,48	13,18	11,90	10,65	9,42	8,23	7,09
	32	Q _o	-	41,97	35,79	30,15	25,04	20,47	16,44	12,92
		P _e	-	15,22	13,81	12,41	11,05	9,72	8,44	7,20
	43	Q _o	-	-	28,61	24,02	19,88	16,18	12,91	10,04
		P _e	-	-	14,87	13,24	11,65	10,10	8,61	7,20
AA-BK-135/4NES-20Y	27	Q _o	52,98	45,76	39,08	32,96	27,42	22,47	18,10	14,28
		P _e	15,42	14,13	12,85	11,61	10,39	9,20	8,05	6,96
	32	Q _o	48,68	42,00	35,83	30,20	25,10	20,54	16,52	13,00
		P _e	16,30	14,88	13,49	12,12	10,79	9,51	8,27	7,09
	43	Q _o	-	33,72	28,71	24,14	20,03	16,36	13,11	10,26
		P _e	-	16,40	14,75	13,14	11,59	10,09	8,67	7,34

Требуетсa дополнительное охлаждение вентилятором конденсатора.

Холодопроизводительность и потребляемая мощность для хладагента R404A

Модель	t _a	Q _o Холодопроизводительность [кВт] P _e ¹⁾ Потребляемая мощность [кВт]	Температура испарения хладагента [°C]							
			5	0	-5	-10	-15	-20	-25	-30
AA-BK-135/4JE-15Y	27	Q _o	-	50,27	43,32	36,89	31,01	25,67	20,88	16,64
		P _e	-	16,61	15,09	13,64	12,25	10,91	9,62	8,39
	32	Q _o	-	46,30	39,86	33,91	28,46	23,53	19,10	15,17
		P _e	-	17,45	15,80	14,22	12,71	11,26	9,86	8,54
	43	Q _o	-	-	32,19	27,31	22,86	18,82	15,20	11,96
		P _e	-	-	17,12	15,27	13,50	11,81	10,20	8,67
AA-BK-135/4HE-18Y	27	Q _o	-	55,81	48,47	41,59	35,21	29,37	24,08	19,34
		P _e	-	20,58	18,56	16,65	14,85	13,14	11,53	10,01
	32	Q _o	-	-	44,50	38,17	32,31	26,94	22,06	17,69
		P _e	-	-	19,37	17,32	15,39	13,56	11,84	10,21
	43	Q _o	-	-	35,65	30,58	25,87	21,56	17,63	14,07
		P _e	-	-	20,89	18,55	16,34	14,25	12,29	10,45
AA-BK-135/4HE-25Y	27	Q _o	63,06	55,31	47,98	41,10	34,73	28,89	23,59	18,85
		P _e	21,38	19,49	17,67	15,94	14,27	12,68	11,15	9,70
	32	Q _o	57,78	50,67	43,95	37,65	31,81	26,45	21,58	17,21
		P _e	22,31	20,30	18,38	16,53	14,75	13,04	11,41	9,86
	43	Q _o	-	40,28	34,95	29,96	25,32	21,05	17,15	13,60
		P _e	-	21,83	19,66	17,56	15,54	13,60	11,76	10,01
AA-BK-135/4GE-23Y	27	Q _o	-	-	53,41	46,23	39,48	33,22	27,47	22,26
		P _e	-	-	22,75	20,27	17,95	15,79	13,77	11,90
	32	Q _o	-	-	48,89	42,35	36,19	30,47	25,21	20,43
		P _e	-	-	23,68	21,05	18,59	16,29	14,16	12,17
	43	Q _o	-	-	-	33,67	28,86	24,36	20,21	16,39
		P _e	-	-	-	22,49	19,74	17,16	14,77	12,55
AA-BK-135/4FE-28Y	27	Q _o	-	-	59,39	51,91	44,75	37,99	31,67	25,86
		P _e	-	-	27,49	24,61	21,86	19,25	16,77	14,45
	32	Q _o	-	-	54,21	47,46	40,97	34,82	29,05	23,71
		P _e	-	-	28,41	25,40	22,52	19,77	17,16	14,71
	43	Q _o	-	-	-	37,43	32,46	27,71	23,18	18,89
		P _e	-	-	-	26,79	23,60	20,55	17,66	14,93
AA-BK-135/6HE-28Y	27	Q _o	-	-	62,43	54,41	46,78	39,59	32,90	26,76
		P _e	-	-	29,01	25,84	22,84	20,02	17,37	14,91
	32	Q _o	-	-	57,00	49,70	42,73	36,16	30,04	24,40
		P _e	-	-	29,99	26,66	23,51	20,54	17,75	15,14
	43	Q _o	-	-	-	-	33,70	28,55	23,71	19,19
		P _e	-	-	-	-	24,63	21,33	18,23	15,33


Холодопроизводительность указана для температуры засасываемого газа 20°C.

t_a - температура внешней среды

Q_o - холодопроизводительность

P_e - потребление мощности компрессора без вентиляторов

¹⁾ - электрическая мощность вентиляторов: смотри технические данные

 Требуется дополнительное охлаждение вентилятором конденсатора.

Внимание!

При употреблении регуляции скорости вращения вентилятора конденсатора надо рассмотреть дополнительное охлаждение компрессора.

ТЕХНИЧЕСКИЕ ДАННЫЕ

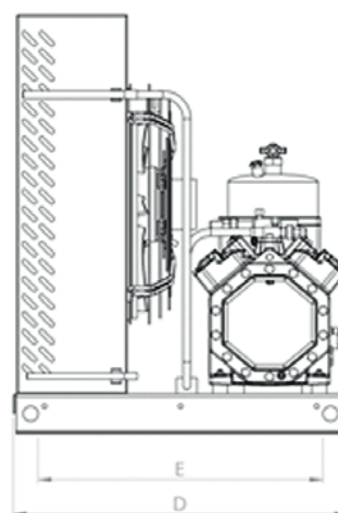
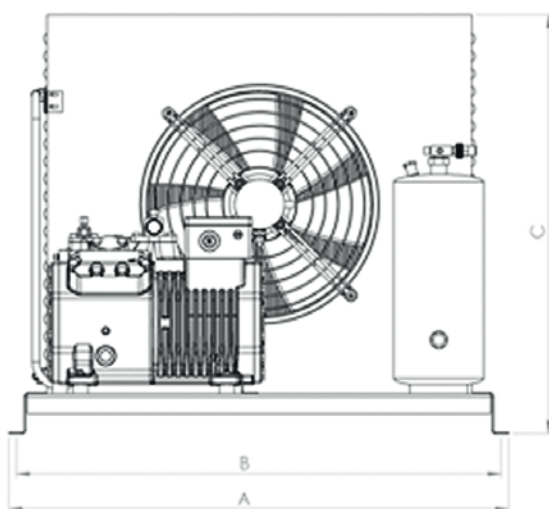
Модель агрегата	Компрессор		Вентилятор ¹⁾				Ресивер		Уровень акустич. давления [dB(A)]	Вес [кг]
	Питание	Макс. рабочий ток	Вентиляторы к-во/диаметр [шт./мм]	Макс. ток	Макс. потребляемая мощность [Вт]	Расход воздуха [м³/ч]	Тип	Емкость [м³/ч]		
		[А]		[А]						
AA-BK-33/2KES-05Y	220...240V Δ / 380...420 V Y / 3 / 50 Hz 265...290V Δ / 440...480V Y / 3 / 60Hz	4,9/2,8	1/350	1x0,65	1x140	1620	DVR 500	5	42,8	77
AA-BK-33/2JES-07Y		6,4/3,7	1/350	1x0,65	1x140	1620	DVR 500	5	42,9	77
AA-BK-44/2HES-1Y		6,7/3,8	1/350	1x0,65	1x140	1660	DVR 500	5	43,1	81
AA-BK-44/2HES-2Y		7,8/4,5	1/350	1x0,65	1x140	1660	DVR 500	5	43,1	82
AA-BK-44/2GES-2Y		8,7/5,0	1/350	1x0,65	1x140	1660	DVR 500	5	42,8	82
AA-BK-44/2FES-2Y		9,2/5,3	1/350	1x0,99	1x200	2270	DVR 500	5	44,9	83
AA-BK-44/2FES-3Y		10,7/6,1	1/350	1x0,99	1x200	2270	DVR 500	5	44,9	85
AA-BK-53/2FES-3Y		10,7/6,1	1/350	1x0,65	1x140	1900	DVR 500	5	43,3	92
AA-BK-44/2EES-2Y		10,4/6,0	1/350	1x0,99	1x200	2270	DVR 500	5	45,0	107
AA-BK-53/2EES-2Y		10,4/6,0	1/350	1x0,65	1x140	1900	DVR 500	5	43,5	110
AA-BK-64/2EES-3Y		13,4/7,5	1/450	1x2,8	1x540	5400	DVR 700	7	45,8	125
AA-BK-53/2DES-2Y		13,4/7,5	1/350	1x0,99	1x200	2680	DVR 500	5	45,1	115
AA-BK-64/2DES-3Y		15,0/8,6	1/450	1x2,8	1x540	5400	DVR 700	7	45,9	130
AA-BK-64/2CES-3Y		15,8/9,1	1/450	1x2,8	1x540	5400	DVR 700	7	46,0	129
AA-BK-84/2CES-4Y		17,4/10,0	1/450	1x2,8	1x540	6220	DVR 1100	11	46,0	140
AA-BK-64/4FES-3Y		16,5/9,5	1/450	1x2,8	1x540	5400	DVR 700	7	46,0	141
AA-BK-84/4FES-5Y		18,8/10,8	1/450	1x2,8	1x540	6220	DVR 1100	11	46,0	152
AA-BK-64/4EES-4Y		21,2/12,2	1/450	1x2,8	1x540	5400	DVR 700	7	46,8	143
AA-BK-84/4EES-6Y		23,7/13,6	1/450	1x2,8	1x540	6220	DVR 1100	11	46,8	154
AA-BK-104/4EES-6Y		23,7/13,6	2/450	2x2,8	2x540	9900	DVR 1500	14,5	49,0	199
AA-BK-84/4DES-5Y		25,2/14,5	1/450	1x2,8	1x540	6220	DVR 1100	11	47,5	154
AA-BK-104/4DES-7Y		28,7/16,5	2/450	2x2,8	2x540	9900	DVR 1500	14,5	49,5	203
AA-BK-114/4DES-7Y		28,7/16,5	2/450	2x2,8	2x540	11000	DVR 1500	14,5	49,5	219
AA-BK-84/4CES-6Y		30,8/17,7	1/450	1x2,8	1x540	6220	DVR 1100	11	47,5	160
AA-BK-104/4CES-6Y		30,8/17,7	2/450	2x2,8	2x540	9900	DVR 1500	14,5	49,5	206
AA-BK-114/4CES-9Y		35,1/20,2	2/450	2x2,8	2x540	11000	DVR 1500	14,5	49,6	221
AA-BK-124/4CES-9Y		35,1/20,2	2/450	2x2,8	2x540	12050	RHC-30B	30	49,6	258
AA-BK-104/4TES-9Y		19,9	2/450	2x2,8	2x540	9900	DVR 1500	14,5	49,6	249
AA-BK-114/4TES-9Y		19,9	2/450	2x2,8	2x540	11000	DVR 1500	14,5	49,6	267
AA-BK-124/4TES-12Y		25,1	2/450	2x2,8	2x540	12050	RHC-30B	30	49,6	312
AA-BK-114/4PES-12Y		22,7	2/450	2x2,8	2x540	11000	DVR 1500	14,5	50,3	272
AA-BK-124/4PES-12Y		22,7	2/450	2x2,8	2x540	12050	RHC-30B	30	50,3	310
AA-BK-135/4PES-15Y		28,2	2/500	2x1,45	2x830	15000	RHC-30B	30	50,3	329
AA-BK-124/4NES-14Y		26,6	2/450	2x2,8	2x540	12050	RHC-30B	30	51,3	312
AA-BK-135/4NES-14Y		26,6	2/500	2x1,45	2x830	15000	RHC-30B	30	51,3	323
AA-BK-135/4NES-20Y		33,2	2/500	2x1,45	2x830	15000	RHC-30B	30	51,3	332
AA-BK-135/4JE-15Y		30,8	2/500	2x1,45	2x830	15000	RHC-30B	30	50,8	372
AA-BK-135/4HE-18Y		36,7	2/500	2x1,45	2x830	15000	RHC-30B	30	51,0	372
AA-BK-135/4HE-25Y		44	2/500	2x1,45	2x830	15000	RHC-30B	30	51,0	376
AA-BK-135/4GE-23Y		43,9	2/500	2x1,45	2x830	15000	RHC-30B	30	52,8	374
AA-BK-135/4FE-28Y	52,8	2/500	2x1,45	2x830	15000	RHC-30B	30	52,8	389	
AA-BK-135/6HE-28Y	53,2	2/500	2x1,45	2x830	15000	RHC-30B	30	53,5	410	

¹⁾ Напряжение питания вентилятора (ов) конденсатора для агрегатов с конденсаторами „33” + „124” стандартно составляет 230В/50Гц/1-но фазный и 380В/50Гц/3-х фазный как опция. Агрегаты с конденсаторами „135” стандартно оснащены вентиляторами питанными напряжением 380В/50Гц/3-х фазный и как опция 230В/50Гц/1-но фазный

²⁾ Величины указаны для работы в среднетемпературных пределах, при 50 Гц с расстояния 10 м, допуск ±2 dB

РАЗМЕРЫ И ЧЕРТЕЖИ

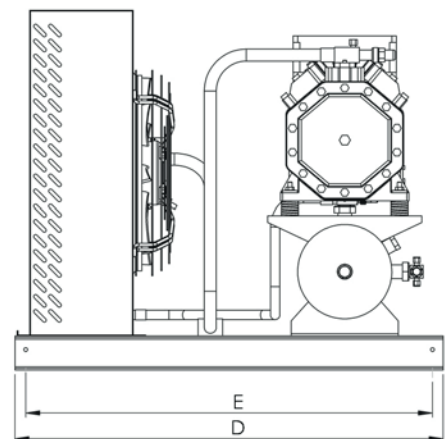
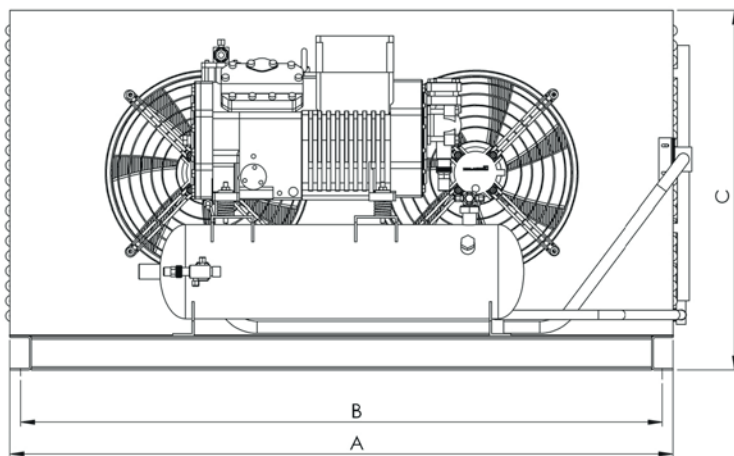
Модель агрегата	Размеры [mm]					Присоединения		
						Сосательная линия		Жидкостная линия
	A	B	C	D	E	[mm]	[cal]	[cal]
AA-BK-33/2KES-05Y	650	620	470	605	505	16	5/8	1/2
AA-BK-33/2JES-07Y	650	620	470	605	505	16	5/8	1/2
AA-BK-44/2HES-1Y	650	620	520	605	505	16	5/8	1/2
AA-BK-44/2HES-2Y	650	620	520	605	505	16	5/8	1/2
AA-BK-44/2GES-2Y	650	620	520	605	505	16	5/8	1/2
AA-BK-44/2FES-2Y	650	620	520	605	505	16	5/8	1/2
AA-BK-44/2FES-3Y	650	620	520	605	505	16	5/8	1/2
AA-BK-53/2FES-3Y	1000	970	540	670	570	16	5/8	1/2
AA-BK-44/2EES-2Y	650	620	520	605	505	22	7/8	1/2
AA-BK-53/2EES-2Y	1000	970	540	670	570	22	7/8	1/2
AA-BK-64/2EES-3Y	1000	970	690	670	570	22	7/8	1/2
AA-BK-53/2DES-2Y	1000	970	540	670	570	22	7/8	1/2
AA-BK-64/2DES-3Y	1000	970	690	670	570	22	7/8	1/2
AA-BK-64/2CES-3Y	1000	970	690	670	570	22	7/8	1/2
AA-BK-84/2CES-4Y	1000	970	840	670	570	22	7/8	1/2
AA-BK-64/4FES-3Y	1000	970	690	670	570	22	7/8	1/2
AA-BK-84/4FES-5Y	1000	970	840	670	570	22	7/8	1/2
AA-BK-64/4EES-4Y	1000	970	690	670	570	28	1 1/8	1/2
AA-BK-84/4EES-6Y	1000	970	840	670	570	28	1 1/8	1/2
AA-BK-84/4DES-5Y	1000	970	840	670	570	28	1 1/8	1/2
AA-BK-84/4CES-6Y	1000	970	840	670	570	28	1 1/8	1/2



AA-BK-33/2KES-05Y к AA-BK-84/4CES-6Y

РАЗМЕРЫ И ЧЕРТЕЖИ

Модель агрегата	Размеры [mm]					Присоединения		
						Сосательная линия		Жидкостная линия
	A	B	C	D	E	[mm]	[cal]	[cal]
AA-BK-104/4EES-6Y	1110	1060	740	920	870	28	1 1/8	7/8
AA-BK-104/4DES-7Y	1110	1060	740	920	870	28	1 1/8	7/8
AA-BK-114/4DES-7Y	1320	1270	790	920	870	28	1 1/8	7/8
AA-BK-104/4CES-6Y	1110	1060	740	920	870	28	1 1/8	7/8
AA-BK-114/4CES-9Y	1320	1270	790	920	870	28	1 1/8	7/8
AA-BK-124/4CES-9Y	1550	1500	840	1000	950	28	1 1/8	7/8
AA-BK-104/4TES-9Y	1110	1060	740	920	870	35	1 1/8	7/8
AA-BK-114/4TES-9Y	1320	1270	790	920	870	35	1 3/8	7/8
AA-BK-124/4TES-12Y	1550	1500	840	1000	950	35	1 3/8	7/8
AA-BK-114/4PES-12Y	1320	1270	790	920	870	35	1 3/8	7/8
AA-BK-124/4PES-12Y	1550	1500	840	1000	950	35	1 3/8	7/8
AA-BK-135/4PES-15Y	1550	1500	990	1000	950	42	1 5/8	7/8
AA-BK-124/4NES-14Y	1550	1500	840	1000	950	35	1 3/8	7/8
AA-BK-135/4NES-14Y	1550	1500	990	1000	950	35	1 3/8	7/8
AA-BK-135/4NES-20Y	1550	1500	990	1000	950	42	1 5/8	7/8
AA-BK-135/4JE-15Y	1550	1500	990	1000	950	42	1 5/8	7/8
AA-BK-135/4HE-18Y	1550	1500	990	1000	950	42	1 5/8	7/8
AA-BK-135/4HE-25Y	1550	1500	990	1000	950	54	2 1/8	7/8
AA-BK-135/4GE-23Y	1550	1500	990	1000	950	54	2 1/8	7/8
AA-BK-135/4FE-28Y	1550	1500	990	1000	950	54	2 1/8	7/8
AA-BK-135/6HE-28Y	1550	1500	990	1000	950	54	2 1/8	7/8



AA-BK-104/4EES-6Y к AA-BK-135/6HE-28Y

Сертификат CE

Конденсаторные агрегаты изготовлены согласно нормам Евросоюза:

- 98/37/EC
- низких напряжений 73/27/EEC
- оборудование под давлением 97/23/EG



ZERTIFIKAT ◆ CERTIFICATE ◆ 認証書 ◆ CERTIFICADO ◆ CERTIFICAT



Członek



Industrie Service

CERTYFIKAT

Certificate

Wewnętrzna kontrola produkcji z monitorowaniem oceny końcowej (Moduł A1) wg Dyrektywy 97/23/EG
Internal manufacturing checks with monitoring of the final assessment (Module A1) according to Directive 97/23/EG

Nr certyfikatu: Z-PL-13-08-0609-001-97/23 A1 1104
Certificate No.:

Nazwa i adres Wytwórcy: ARKTON Sp. z o.o.
Name and postal address of manufacturer: Wilkowice, ul. Mórkowska 36
 64-100 Leszno

Wytwórca jest uprawniony - po sprawdzeniu wymagań - do oznaczania wytwarzanych przez siebie urządzeń ciśnieniowych w ramach niniejszego zakresu obowiązywania znakiem CE z naszym numerem identyfikacyjnym jak przedstawiono poniżej:
The manufacturer is - after examination of the prerequisites - authorised to provide his pressure equipment manufactured within the scope of the examination with our identification number to the CE-mark as illustrated:

CE 0036

Nr raportu z badań: P-PL-13-08-0609-001-97/23 A1 1104
Test report No.:

Zakres obowiązywania: - Zespoły sprężarkowe / Compressor assemblies type AZ...
Scope of examination: - Agregaty skraplające / Condensing units type AA...
 - Wychładzacz cieczy (chillery) / Liquid attenuator (chillers) type AC...
 - Zespoły sprężarkowe kompaktowe / Compact compressor assemblies type AK...
 - Market master type MM...
 - Agregaty sprężarkowe / Compressor units type AS...

Zakład produkcyjny: ARKTON Sp. z o.o.
Manufacturing plant: Wilkowice, ul. Mórkowska 36
 64-100 Leszno

Chorzów, 17 sierpień 2013
(Place, date)



Notified Body

TÜV SÜD Industrie Service GmbH

Jednostka Certyfikująca Urządzenia Ciśnieniowe

Andrzej Kochaniak

inż. Andrzej Kochaniak

Jednostka Notyfikowana, Nr id.: 0036
Notified Body, No. 0036

Proszę zwrócić uwagę na wskazówki na str. 2.
Please note the remarks on the second page.

TÜV SÜD Industrie Service GmbH
 Oddział w Polsce
 ul. Podwale 17
 PL-00-252 Warszawa

Tel.: (+48 22) 696 43 96
 Fax: (+48 32) 348 90 37
 www.tuev-sued.de
TUV®

Członek
 CONFEDERATION EUROPEEN
CEOC
 D'ORGANISMES DE CONTROLE

TUV®

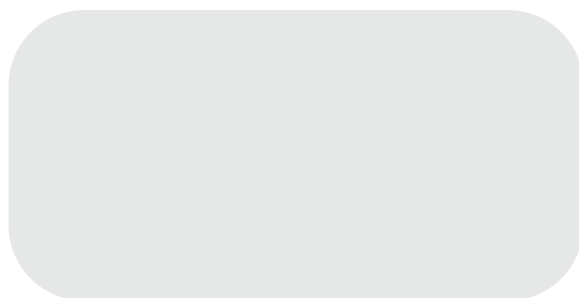
KABT-1/15-RU

www.berling.pl 13

Заметки

Заметки

Авторизованный сервис



Berling S.A.
Al. Krakowska 80a, 05-552 Stefanowo
tel. +48 22 727 84 97, fax +48 22 736 28 99
berling@berling.pl, www.berling.pl



Arkton Sp. z o. o.
Ul. Mórkowska 36, Wilkowice, 64-100 Leszno
tel. +48 65 52 52 830
info@arkton.pl, www.arkton.pl